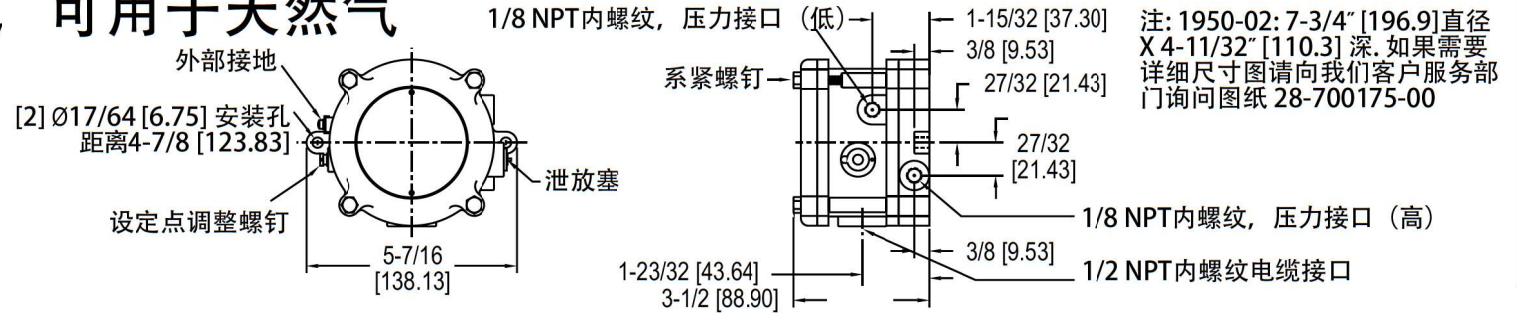


1950G系列

防爆差压开关

防爆，全天候防护，可用于天然气



1950G系列防爆差压开关结合了Dwyer®精品1950系列差压开关的所有功能和天然气兼容性的优点。它全天候防护，可用户室外安装，并通过 UL 认证Class I, Groups A, B, C, and D; Class II, Groups E, F, and G and Class III atmospheres, 并且Directive 2014/34/EU (ATEX) Compliant for 2813 II 2G Ex db IIB+H2 T6, 符合CSA和FM规范, 适用于Class I, Div. 1, Groups B, C, D; Class II, Div. 1, Groups E, F, G and Class III atmospheres. IECEx Ex db IIB+H2 T6 (-40° C<Ta<+60° C)。1950G结构紧凑, 重量和体积约为其它同等防爆开关的一半。

拆下铝制外壳的盖板, 就可以接线单刀双掷开关和电源。需要24VDC、120或240VAC的电源。系紧螺钉可以保持盖子和主体的连接, 摆动盖板即可打开接线。无需打开外盖就能调整设定点值。

功能/特点

- 与天然气兼容, 应用于天然气行业
- 外部设定点螺钉, 方便操作, 无需打开外盖就能调整设定点值
- 接线容易, 安装简便

应用领域

- 天然气行业应用
- 工艺过程应用
- 全天候环境应用

技术指标

介质: 空气和兼容的可燃气体。
材质: 请咨询工厂。
温度限制: 0 至 140° F (-17 至 60° C)。 **注意:** 环境温度变化可能会导致设定点漂移。
压力限制: 连续压力45英寸水柱 (11.2kPa); 冲击压力10psig(68.95 kPa)。
外壳防护等级: NEMA 3(IP54)、NEMA 7和9。
开关类型: 1个C型继电器 (SPDT)。
电气额定值: 10A、120/240VAC、28VDC。 纯阻 50mA, 125VDC。

电源要求: 24VDC±10%。 可选120或240VAC±10%。
电气连接: 内部接线端子。
过程连接: 1/8"NPT内螺纹。
安装方向: 隔膜处于垂直位置。其他安装方向请咨询工厂。
设定点调节: 外壳顶部的调节螺钉。
重量: 2磅15.7盎司 (1.35千克)。
机构认证: ATEX、CE、CSA、FM、IECEX、UL。

型号表

UL, CSA, FM 认证的型号	ATEX认证的型号	量程 英寸水柱	回差 (大约值)	
			最小设定点	最大设定点
1950G-00-B-24-NA	1950G-00-B-24	.07 to .15	.04	.06
1950G-0-B-24-NA	1950G-0-B-24	.15 to .50	.06	.11
1950G-1-B-24-NA	1950G-1-B-24	.4 to 1.6	.11	.29
1950G-5-B-24-NA	1950G-5-B-24	1.4 to 5.5	.4	.9
1950G-10-B-24-NA	1950G-10-B-24	3 to 11	.9	1.8
1950G-20-B-24-NA	1950G-20-B-24	4 to 20	1.2	3.0

240VAC型: 1950G-XX-B-240-NA; 120 VAC型: 1950G-XX-B-120-NA